

ARTICOLO DI PUNTOSICURO

Anno 18 - numero 3895 di martedì 15 novembre 2016

Lista di controllo: aperture nel suolo

Una check list per verificare che nella vostra azienda le aperture nel suolo siano protette. Come evitare la caduta di persone?

Pubblichiamo una ckeck list realizzata da Suva, istituto svizzero per l'assicurazione e la prevenzione degli infortuni, dal titolo "Lista di controllo: aperture nel suolo".

Ricordiamo che gli eventuali obblighi normativi contenuti nel documento originale riguardano la realtà svizzera, i suggerimenti indicati possono essere comunque di utilità per tutti i lavoratori.

Pubblicità

<#? QUI-PUBBLICITA-SCORM1-[EL0329] ?#>

Potete affermare che nella vostra azienda le aperture nel suolo sono protette?

Il maggior pericolo è dato dalla caduta di persone. Spesso questo tipo di infortunio comporta gravi conseguenze.

Le cause di infortunio più frequenti sono:

? la mancanza di una protezione contro le cadute;

? spostamenti accidentali di coperture o griglie;

? la rottura di coperture o dispositivi anticaduta.

Con la presente lista di controllo potete individuare meglio queste fonti di pericolo.

Qui di seguito troverete una serie di domande importanti sul tema della presente lista di controllo.

Tralasciate le domande che non interessano la vostra azienda.

Se rispondete a una domanda con «no» o «in parte», occorre adottare un provvedimento che poi annoterete sul retro.

Aperture nel suolo per persone e merci

1 Tutte le aperture verso il vuoto, per esempio quelle delle scale, sono protette con parapetti alti almeno 1 m? (Figure 1?4)

Nota: i parapetti posti a protezione degli accessi fissi a impianti e macchinari sono alti come minimo 1,10 m (secondo la norma SN EN ISO 14122- 3:2001). Per i nuovi parapetti installati

nei settori industria e artigianato la Suva raccomanda di osservare un'altezza minima di 1,10 m.

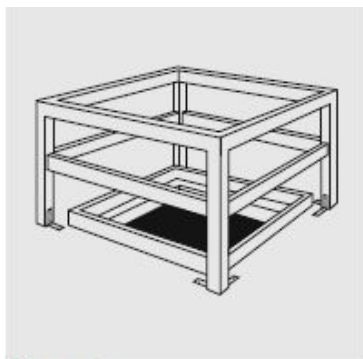


Figura 2

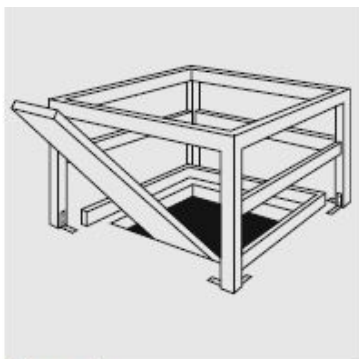


Figura 3

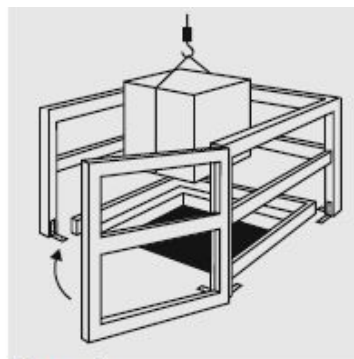


Figura 4

Apertura nel pavimento protetta su tutti i lati da un parapetto (figura 2). In caso di necessità, per esempio per la movimentazione di tavole o aste, si può rinunciare ai listelli intermedi (figura 3), oppure un lato del parapetto può essere girevole e a chiusura automatica (figura 4).

2 I parapetti sono dimensionati e fissati in modo da sopportare le sollecitazioni cui sono sottoposti?

Ogni parte del parapetto deve sopportare un carico di 1000 N (102 kg).

3 Le coperture sono sufficientemente resistenti e possono essere calpestate senza pericolo da

persone e, in caso di necessità, anche da veicoli? (Senza danni evidenti, quali fessure, buche, pericoli di inciampo)

4 Sono a disposizione mezzi appropriati per proteggere i bordi verso il vuoto a copertura aperta (parapetti ribaltabili, protezioni a sbarra, a griglia, ecc.)? (Figure 6?8)

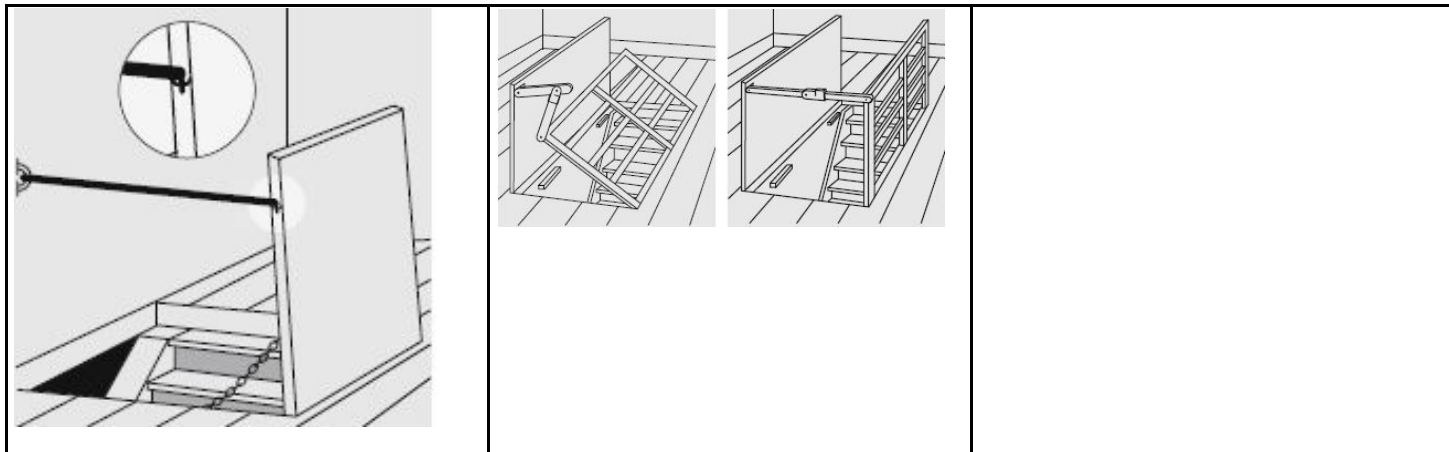




Figura 6: accesso alla scala provvisto di protezione a sbarra. I bordi verso il vuoto degli accessi situati in corrispondenza di una parete possono essere protetti facilmente con l'imposta della botola e uno sbarramento a barra.



Figura 7: accesso alla scala provvisto di protezione a forma di griglia. L'accesso alla scala, quando non si trova in corrispondenza di una parete, può essere protetto con l'imposta della botola, uno sbarramento a griglia e un raccordo a cerniera. Le aperture per la movimentazione

di materiale possono essere protette nello stesso modo: in questo caso sono necessari due raccordi a cerniera.

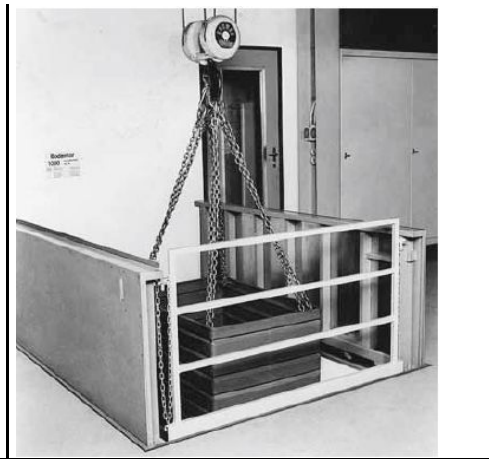


Figura 8: l'imposta della botola e il parapetto ribaltabile formano uno sbarramento su tutti i lati e proteggono contro la caduta di persone anche durante l'apertura della botola.

5 Le coperture possono essere aperte senza un eccessivo sforzo?

Aperture nel suolo per merci sfuse

6 Le aperture nel suolo per lo scarico di materiale sfuso (ad es. ghiaia, trucioli di legno) sono provviste di protezioni atte ad impedire la caduta di persone? (Figure 9?11)



Figura 9: apertura di alimentazione provvista di grigliato per il passaggio degli addetti. Le maglie della griglia non devono avere dimensioni superiori a 50 x 50 mm.



Figura 10: apertura di alimentazione provvista di un grigliato di protezione non destinato al passaggio degli addetti. Tra le sbarre della copertura si possono avere luci della larghezza fino a 80 mm

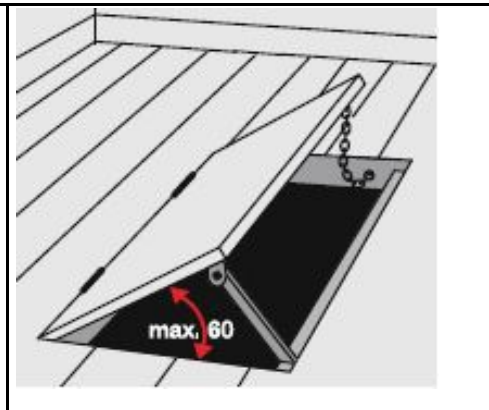


Figura 11: protezione di una botola nel suolo (ad es. per accedere ad un vano raccogli-trucioli) con puntone e catena. La catena è fissata saldamente per impedire che la botola possa cadere

	al massimo. Le maglie della griglia possono avere un'ampiezza massima di 150 x 150 mm.	all'indietro.
--	--	---------------

Organizzazione, formazione e comportamento

7 Il personale è stato informato sull'uso corretto delle installazioni volte a proteggere le aperture nel suolo?

8 Il personale è stato istruito sul modo di eseguire il trasporto di merci attraverso le aperture nel suolo?

9 È stata designata e istruita una persona addetta alla manutenzione delle installazioni, allo scopo di rendere sicure le aperture nel suolo?

10 Il superiore verifica periodicamente che le regole di sicurezza (domande 7, 8 e 9) siano rispettate?

Suva, " Lista di controllo: aperture nel suolo" (formato PDF).



Questo articolo è pubblicato sotto una Licenza Creative Commons.

I contenuti presenti sul sito PuntoSicuro non possono essere utilizzati al fine di addestrare sistemi di intelligenza artificiale.

www.puntosicuro.it