

ARTICOLO DI PUNTOSICURO

Anno 20 - numero 4294 di Venerdì 03 agosto 2018

Linee guida e buone prassi: proteggere gli utensili per la lavorazione

Indicazioni sulla sicurezza e l'adeguamento di motocoltivatori e motozappatrici ai requisiti di cui all'allegato V del D.lgs. 81/2008. Focus sulla circolare 42/2013 e sulla protezione degli utensili per la lavorazione del terreno.

Roma, 3 Ago ? Per cercare di migliorare la prevenzione dei tanti infortuni che ancora avvengono nell'utilizzo di **macchine agricole**, il nostro giornale ha deciso di segnalare e tornare a sfogliare documenti normativi, indirizzi operativi e linee guida prodotte in questi ultimi anni e ancora valide per la sicurezza degli operatori.

E come indicato in una circolare del Ministero del Lavoro e delle politiche sociali ? Circolare n. 41 del 25 ottobre 2013 "Problematiche di sicurezza delle macchine - Adeguamento di motocoltivatori e motozappatrici" ? sono giunte al Ministero "numerose segnalazioni relative alla rilevanza del fenomeno infortunistico", che vede coinvolti **motocoltivatori e motozappatrici**. Infatti nei primi nove mesi del 2013 l'osservatorio infortuni nel settore agricolo o forestale dell'INAIL evidenzia che l'utilizzo di dette macchine "ha determinato 58 eventi infortunistici, di cui 13 mortali".

Pubblicità

<#? QUI-PUBBLICITA-MIM-[PP20009] ?#>

La circolare e l'obbligo di adeguamento di motocoltivatori e motozappatrici

Dalle analisi infortunistiche effettuate ? continua la **Circolare n. 41 del 25 ottobre 2013** - emerge, "che il rischio più grave, a cui è esposto l'operatore alla guida di motocoltivatori e moto zappatrici, è rappresentato dal contatto non intenzionale con gli utensili di lavoro. Detto pericolo, seppur ineliminabile, può essere significativamente ridotto quanto a frequenza di avvenimento ed entità delle conseguenze del suo verificarsi, attraverso l'installazione di opportuni accorgimenti tecnici. A fronte di quanto appena rilevato, si deve però constatare che un rilevante numero di motocoltivatori e motozappatrici già in servizio e di costruzione antecedente alla data di entrata in vigore della cosiddetta direttiva Macchine (direttiva 98/37/CE sostituita, a partire dal 29 dicembre 2010, dalla direttiva 2006/42/CE) risultano essere non conformi ai requisiti di sicurezza previsti dall'allegato V al D.Lgs. 81/08. Tale diffusa non conformità è anche dovuta alla mancanza di precisi indirizzi tecnici per l'adeguamento che possano essere applicati alle differenti tipologie costruttive che caratterizzano il parco macchine circolante".

E si richiama a tal proposito l'attenzione degli utilizzatori di motocoltivatori e motozappatrici già in servizio e non dotati dei necessari requisiti di sicurezza "che, per effetto delle disposizioni di cui all'articolo 71 comma 1, all'articolo 70 comma 2 e delle prescrizioni di cui all'allegato V al D.Lgs. n. 81/2008, sussiste a loro carico un preciso obbligo di procedere al necessario adeguamento".

Nella circolare si segnala poi che è stato pubblicato dall'Inail il "Documento Tecnico per l'adeguamento di motocoltivatori e motozappatrici ai requisiti di cui all'allegato V del D.Lgs. 81/08", che fornisce "tutti gli elementi tecnici necessari per l'adeguamento ai citati requisiti di sicurezza dell'intera gamma di motocoltivatori e motozappatrici oggi in esercizio. Infatti, detto documento specifica le misure tecniche che i datori di lavoro e i lavoratori autonomi devono mettere in atto ai fini dell'adeguamento ai requisiti di sicurezza di cui all'allegato V al D.Lgs. 81/08 dei motocoltivatori condotti a mano con coltivatori rotativi, di motozappatrici e di motozappatrici con ruote motrici usate in agricoltura, foreste, manutenzione del verde e giardinaggio".

In particolare il documento "è applicabile alle macchine che sono state costruite antecedentemente al 21 settembre 1996, data di entrata in vigore del DPR 459/96. Sulla base di quanto precede, si ritiene che le indicazioni fornite nel documento citato, in quanto rappresentano l'attuale stato delle conoscenze tecnologiche, possano costituire un valido riferimento tecnico, del quale tutti i soggetti obbligati possono avvalersi ai fini dell'assolvimento degli adempimenti previsti".

Riprendiamo dal documento Inail alcuni dei requisiti di sicurezza necessari per queste macchine, ricordando che ci siamo già soffermati in altri articoli sulla protezione contro il contatto non intenzionale con parti in movimento e sul sistema di avviamento.

La protezione degli utensili per la lavorazione del terreno

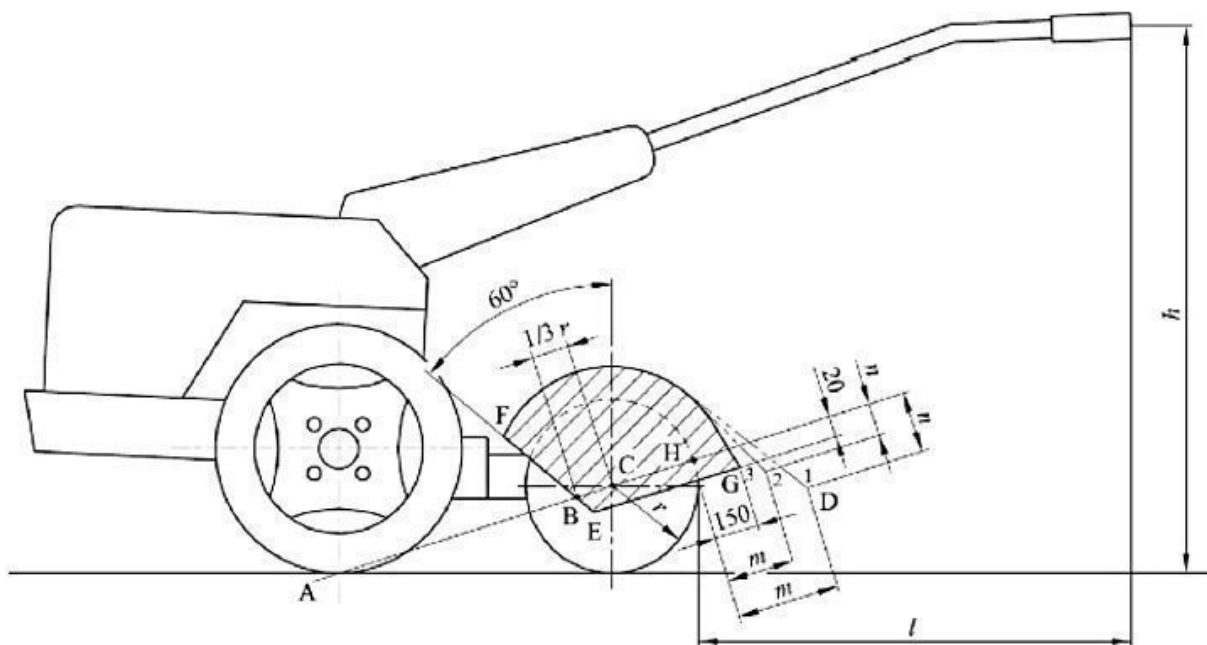
Nel documento si indica che ai fini del soddisfacimento del requisito di cui al punto 6.5 del paragrafo 6 - rischi dovuti agli elementi mobili - della parte I dell'allegato V al D.Lgs. 81/2008 "è necessario che gli organi di lavoro siano muniti di un'adeguata protezione in modo tale che l'operatore che conduce la macchina sia **protetto da ogni contatto non intenzionale con l'utensile utilizzato per la lavorazione del terreno**". Ed è considerata "conforme al presente requisito la macchina dotata delle protezioni previste in origine dal costruttore purché queste siano integre e non mancanti di alcuna parte".

Inoltre:

- "in caso di parti mancanti o deteriorate queste devono essere ricostruite o sostituite avendo cura di garantire conformazione, estensione e resistenza strutturale almeno pari a quelle previste in origine dal costruttore;
- la conformità alla protezione originale deve essere dimostrata a cura dell'utente (es. manuale d'istruzioni, disegni, depliant, fotografie ecc.);
- laddove non vi sia la possibilità di ricostruire o sostituire la protezione deteriorata o mancante è necessario provvedere ad adeguare la macchina realizzando una protezione con una lamiera in acciaio di spessore pari a 3 mm e conformemente alle indicazioni" riportate nei successivi paragrafi del documento".

Ad esempio per **motocoltivatori e motozappatrici con ruote motrici** si indica che gli utensili "devono avere una copertura completa su tutta l'intera larghezza di lavoro senza alcuna apertura. La copertura si deve estendere in avanti per un angolo di almeno 60° dal piano verticale che taglia l'asse di rotazione dell'attrezzo di lavoro".

Riprendiamo la figura 12 (distanze tra le impugnature del manubrio e gli organi lavoranti e le protezioni degli organi lavoranti - dimensioni in mm) del documento:



La copertura superiore "si deve estendere posteriormente e verso il basso (a seconda della lunghezza delle stegole) per lo meno fino ai valori minimi di m ed n riportati nella tabella 2.

Tabella 2 - Distanza tra le impugnature delle stegole e gli utensili di lavoro e dimensioni minime dei ripari

Dimensioni in millimetri

l	m	n	Posizione del punto D
$l \geq 700$	150	20	3 (G)
$600 \leq l < 700$	180	$1/3 r$	2
$600 \leq l < 700^a$	230	$2/3 r$	1

Per macchine aventi una potenza del motore fino a 4 kW o per macchine aventi una massa minore di 120 kg sono da applicare solo i requisiti della terza riga.

Altre indicazioni:

- "sono consentite coperture incernierate a condizione che la posizione di protezione sia assicurata automaticamente durante la fase di lavoro. L'estremità posteriore della copertura deve essere progettata in modo da non presentare spigoli (per esempio arrotondata)";
- la distanza minima, misurata orizzontalmente, tra la periferica degli utensili di lavoro dal lato dell'operatore e l'estremo posteriore del manubrio, in posizione mostrata in figura 12, deve corrispondere ai valori indicati in tabella 2;
- gli elementi laterali della copertura devono coincidere, almeno, con l'area FBEG e corrispondere alle misure indicate in figura 12 e in tabella 2. Essi possono essere prolungati fino all'utensile".

Rimandiamo, in conclusione, alla lettura integrale del documento che non solo riporta ulteriori dettagli (ad esempio in riferimento alle misure relative alla figura 12) ma si sofferma anche sulle parti rotanti degli utensili di lavoro delle motozappatrici e su vari altri requisiti di sicurezza di motocoltivatori e motozappatrici: identificazione dei comandi manuali, comandi ad azione mantenuta, retromarcia, protezione dalle superfici calde, ...

RTM

Scarica il documento da cui è tratto l'articolo:

INAIL - Il documento tecnico per l'adeguamento di motocoltivatori e motozappatrici ai requisiti di sicurezza di cui all'allegato V del d.lgs. 81/08, edizione maggio 2014 (formato PDF, 3.07 MB).

Vai all'area riservata agli abbonati dedicata a " Adeguamento di motocoltivatori e motozappatrici ai requisiti di sicurezza di cui all'allegato V del d.lgs. 81/08".



Questo articolo è pubblicato sotto una Licenza Creative Commons.

www.puntosicuro.it